

Modularne urządzenia grzewcze
Cało-powierzchniowa płyta indukcyjna, 4 strefy,
1 stronna wersja, instalacja pod ścianą z tylnym
kołnierzem, podstawa otwarta H2, 700 mm

Nr pozycji _____

Nr modelu _____

Nazwa _____

Nr SIS _____

AIA # _____



589055 (MCJDEBJIAO)

Cało-powierzchniowa płyta indukcyjna, 4 strefy grzania, sterowanie z jednej strony, instalacja pod ścianą z tylnym kołnierzem na podstawie otwartej H2, wysokość 700 mm.

Podstawowa charakterystyka

- Zabezpieczenie przed przegrzaniem: czujnik temperatury wyłącza zasilanie w razie przegrzania.
- Podpory garnków są włożone do powierzchni urządzenia, znaczy że garnki można łatwo przesunąć z jednego obszaru na inny bez podnoszenia.
- Gładka powierzchnia Ceran jest łatwa do czyszczenia i zapewnia najwyższy stopień higieny.
- Łatwy dostęp od przodu do wszystkich głównych komponentów.
- System wzajemnego połączenia THERMODUL tworzy bezszwowy blat roboczy, bez zanieczyszczeń. Również ułatwia usuwanie urządzeń w razie wymiany lub serwisu.
- Metalowe pokręta z wbudowanym higienicznym silikonowym uchwytem dla łatwiejszej obsługi i czyszczenia. Specjalne zaprojektowana konstrukcja układu sterowania zapobiega przedostawaniu się zabrudzeń do komponentów w środku urządzenia.
- Duży widoczny wyświetlacz cyfrowy wyprodukowany ze szkła hartowanego, odpornego na ciepło i chemikalia, pokazujący nastawy temperatur lub mocy. Wyświetlacz pokazuje też status włączenia/wyłączenia urządzenia oraz status włączenia/wyłączenia elementów grzejnych.
- Sterowanie pomocą 9-ci poziomy mocy dla każdej strefy grzania.
- Cała powierzchnia urządzenia może być używana bez "martwych" punktów.
- Szybkie (natychmiastowe) wyzwolenie pełnej mocy grzewczej.
- Niskie emisje ciepła do otoczenia.
- Płyta indukcyjna cało-powierzchniowa zapewnia znaczne zwiększenie ilości patelni i garnków, dzięki przejściu bez połączeń pomiędzy poszczególnymi strefami grzejnymi; idealna do pracy przy serwowaniu à la carte.

Konstrukcja

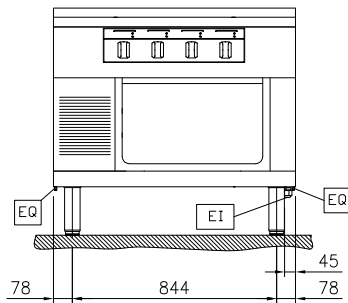
- Lampka kontrolna dla każdej strefy.
- Górna płyta urządzenia wyprodukowana łoczeniem z jednej sztuki blachy o grubości 2 mm (stal nierdzewna 1.4301 - AISI 304).
- Płyta robocza urządzenia skonstruowana zgodnie z DIN 18860_2 z tzw. „nosem okapowym”, aby zapobiec ściekaniu cieczy po panelach bocznych urządzenia.
- IPX5 - Certyfikacja odporności na wodę.
- Konstrukcja urządzenia o płaskiej powierzchni bez obszarów ukrytych, dla zapewnienia łatwego czyszczenia wszystkich powierzchni.
- Wewnętrzna rama urządzenia wyprodukowana ze stali nierdzewnej profilowej, aby zabezpieczyć solidną i wytrzymałą konstrukcję całego urządzenia.

Utrzymywalność

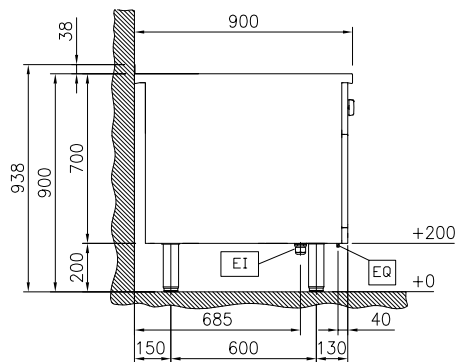
- Urządzenie jest zaprojektowane zgodnie z szwajcarską regulacją energetycznej efektywności (730.02)

APROBATA

Prząd

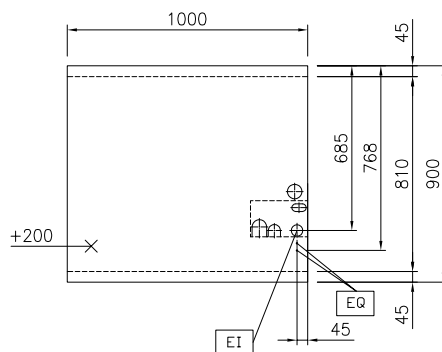


Bok



EI = Złącze elektryczne
 EQ = Śruba ekwipotencjalna

Góra



Elektryczne

Napięcie zasilania: 400 V/3N ph/50/60 Hz
 Moc całkowita: 28 kW

Kluczowe informacje:

Wymiary zewnętrzne,
 szerokość: 1000 mm
 Wymiary zewnętrzne,
 głębokość: 900 mm
 Wymiary zewnętrzne,
 wysokość: 700 mm
 Wymiary komory szafki
 (szerokość): 580 mm
 Wymiary komory szafki
 (wysokość): 330 mm
 Wymiary komory szafki
 (głębokość): 740 mm
 Ciężar wysyłkowy: 170 kg
 Objętość wysyłkowa: 1,33 m³
 Moc przednich płyt: 7 - 7 kW
 Moc tylnych płyt: 7 - 7 kW
 Wymiary przednich płyt: 420x370 420x370
 Wymiary tylnych płyt: 420x370 420x370
 Wymiary płyty indukcyjnej
 (szerokość): 1000 mm
 Wymiary płyty indukcyjnej
 (głębokość): 900 mm